

NORCAST®



met 2-componenten polyurethaan giethars

De lage exothermie laat het gebruik op communicatiekabel toe

(b.v. met polyethyle- of andere niet tegen hoge temperatuur bestendige isolatie).

Voor alle types van verbinders met hexagonaal- of diepdruk persing, of voor schroefverbinders

Avec résine polyuréthane bi-composant à couler.

La faible exothermie permettant l'utilisation sur des câbles de télécommunication

(avec isolation polyéthylène ou autre autre isolant ne résistant pas aux températures élevées).

Pour utilisation avec tous types de connecteurs à sertissage hexagonal ou profond, ou à visser.



BRUTO PRIJZEN
PRIX BRUTS

VERBINDINGEN JONCTIONS	Kabel buiten-Ø Ø ext. du câble		Int. moflengte Long. int. boîte mm	Voor doorsneden (mm ²) Pour sections				€/1
	mini	maxi		Kunststof/Synthétique		Papier-lood/Papier-plomb		
				3 x	4 x	3 x	4 x	
JV 1	6 mm	18,5	130	1,5-2,5	-	-	-	
JV 1.5	6	27,5	155	1,5-16	1,5-10	1,5-10	1,5-10	
JV 2	6	26	180	6-16	2,5-10	2,5-10	2,5-10	
JV 2.5	10	31	210	25-35	16	16-25	16	
JV 3	14	35,5	230	50	25-35	35-50	25-35	
JV 3.5	14	43	310	70-95	50-70	70	50-70	
JV 4	28	49	360	120-150	70-95	95-120	95	
JV 4.5	28	57	383	185-240	120-150	150-185	120-150	
JV 5	48	70	575	300	185-240	240-300	185-240	
JV 6	48	70	575	400	300	400	240	



AFTAKKINGEN DERIVATIONS	voor gebruik met schroef- of persverbinders pour utilisation avec des connecteurs à sertir ou à visser						€/1	
	Kabel buiten-Ø Ø ext. du câble		Interne lengte Long. interne	Max. doorsnede / Section max.				
	Hoofdkabel-Câble princ. min.	Aftakkabel(s)/Dérivations(s) max.		Hoofd-Princip. mm ²	Aftakk./Dérivat mm ²			
DAB 60-260	8	33	8	20	230	4 X 25	4 X 6	
DA 1	8	21	8	16	135	4 x 6	4 x 2,5	

ZAKJES NORCAST HARS

Polyurethaan EC124 Polyuréthane

SACHETS DE RESINE NORCAST

2-componenten gietzakjes,

en sachets à 2 composants à couler,

POLYURETHAANHARS - RESINE A COULER			Verpakt stuks Embal. pièces	€/1 sachet/zak
Ref	Volume ±			
220	0,200 l	Aussi pour l'enrobage de pièces ou bobines	10	
440	0,370 l	Ook voor het ingieten van stukken of spoelen	5	
1700	1,580 l		2	

Voor L.S. moffen, impregneren en ingieten van elektrische of elektronische componenten, enz. Lage exothermie, mag o.a. met polyethyleen gebruikt worden.

Uithardingstijd bij omgevingstemperatuur van 20-25 °C: ± 17 à 30 minuten in functie van het harsvolume.


Pour épissures de câbles B.T., imprégnation ou enrobage de composants électriques ou électroniques, etc. La faible exothermie: permet

l'utilisation avec e.a. du polyéthylène.

Temps de prise à température ambiante 20-25 °C: ± 17 à 30 minutes en fonction de la quantité.

Aftakklemmen en verbinders zijn niet in de prijzen van de moffen inbegrepen
 Les clames de dérivation et raccords ne sont pas compris dans les prix des boîtes

BRUTO PRIJZEN
PRIX BRUTS

AFTAKKINGEN DERIVATIONS	voor gebruik met de "Compakt"-klem pour utilisation avec clame "Compakt"					€/1	
Met hars Avec résine	Buiten-Ø kabel Ø ext. du câble (mm)	Interne moflengte Long. Int. de la boîte (mm)	Voor kabel (mm2)			Op aanvraag Sur demande	
	Hoofd/Princ maxi	Aftak/Dériv mini	Hoofd maxi	Aftak maxi			
DAB 120-300	55	33	256	4 x 150 4 x 50			*
DAB 130-340	55	33	290	4 x 150 4 x 50			**
DAB 140-480	60	42	440	4 x 185 4 x 120	**		

* 1 aftakking mogelijk.

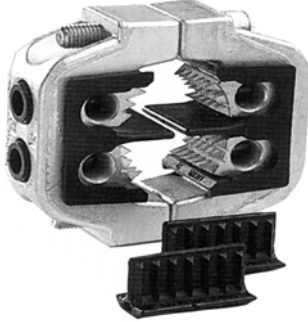
** 2 aftakkingen in kleinere secties mogelijk.

* 1 dérivation possible.

** 2 dérivations possibles en faibles sections.

"COMPAKT"® L.S. SCHROEF-AFTAKKLEM
 met automatische doorboring van de individuele geleiderisolatie op het einde van de montage;
 voor gebruik met de hierboven vermelde DAB aftakmoffen of gelijkwaardige.

CLAMES COMPAKT® SCHROEF AFTAKKLEM
 à perçement automatique de l'isolation individuelle des phases en fin de montage de la clame;
 pour utilisation avec les dérivation DAB ci-dessus ou équivalentes.

					€/1
Voor 4 geleiders met kunststof isolatie:				Pour 4 conducteurs isolation synthétique:	
330.407.457	Cu: 4x16-25 Al: 4x35 Aftak./Dérivation 6-50	rm se/re		Op aanvraag Sur demande	
330.407.248	Cu: 4x35 Al: 4x50 Aftak./Dérivation 6-50	sm/rm se/re		Op aanvraag Sur demande	
332 241 001	Cu: 4x70 Al: 4x95 Aftak./Dérivation 6-120	sm/rm se		Op aanvraag Sur demande	
331 894 201	Cu: 4x95 Al: 4x120 Aftak./Dérivation 6-50	sm se		Op aanvraag Sur demande	

"Compakt"-klemmen met rode kappen (zelfde types als hierboven maar bovendien laat elke klem van dit type toe meerdere kabeldoorsneden van hetzelfde type te gebruiken in functie van het ter plaatse laten of verwijderen van de rode kunststofkappen).

Clames COMPAKT® avec capots rouges (mêmes types de clames que ci-dessus à l'exception que chaque clame permet d'utiliser différentes sections de câble principal d'un même type suivant que les capots plastiques rouges restent en place ou sont enlevés).

Prijs van klemmen voor andere kabeldoorsneden op aanvraag.

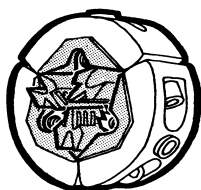
Al = aluminium

Cu = koper

se = sectoraal massief

sm = sectoraal méérdradig

rm = rond méérdradig



Prix clames de dérivation pour autres sections de câbles sur demande.

Al = aluminium

Cu = cuivre

se = sectoral massif

sm = sectoral multibrins

rm = rond multibrins

